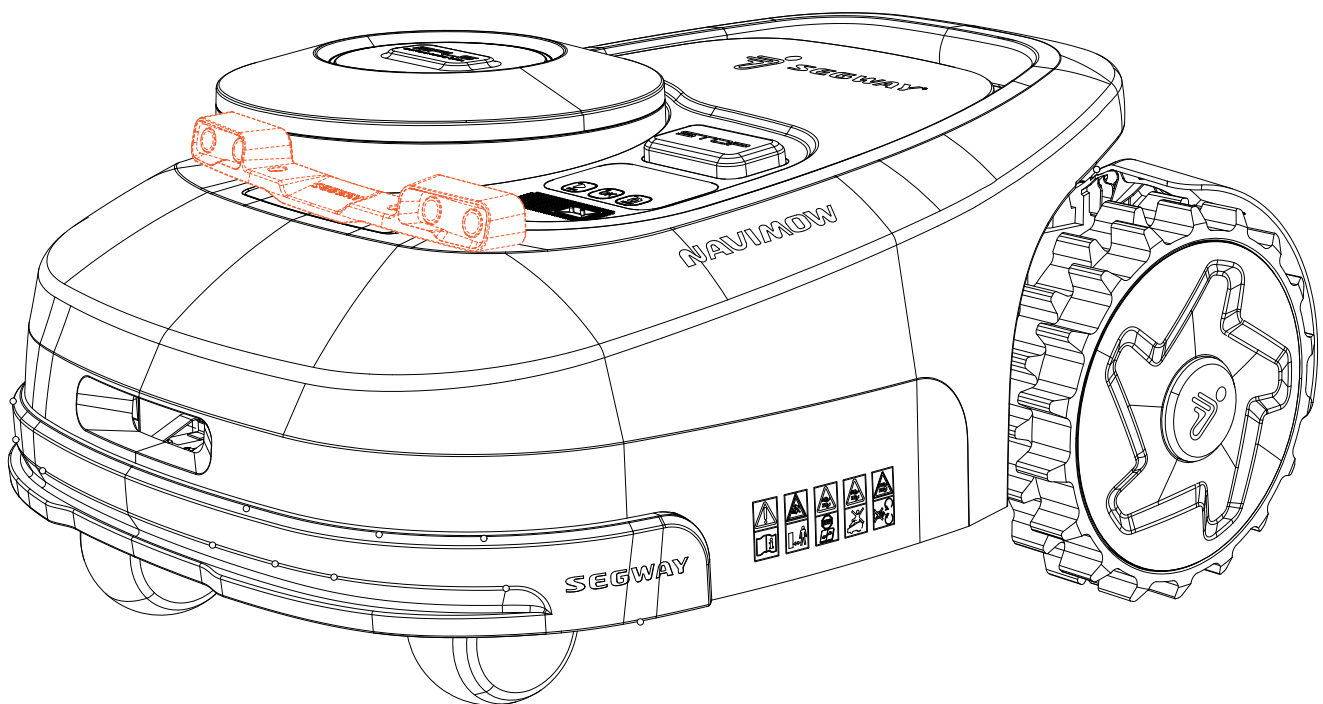


Ersatzteilliste

Navimow Modelle

ab Modelljahr V2023

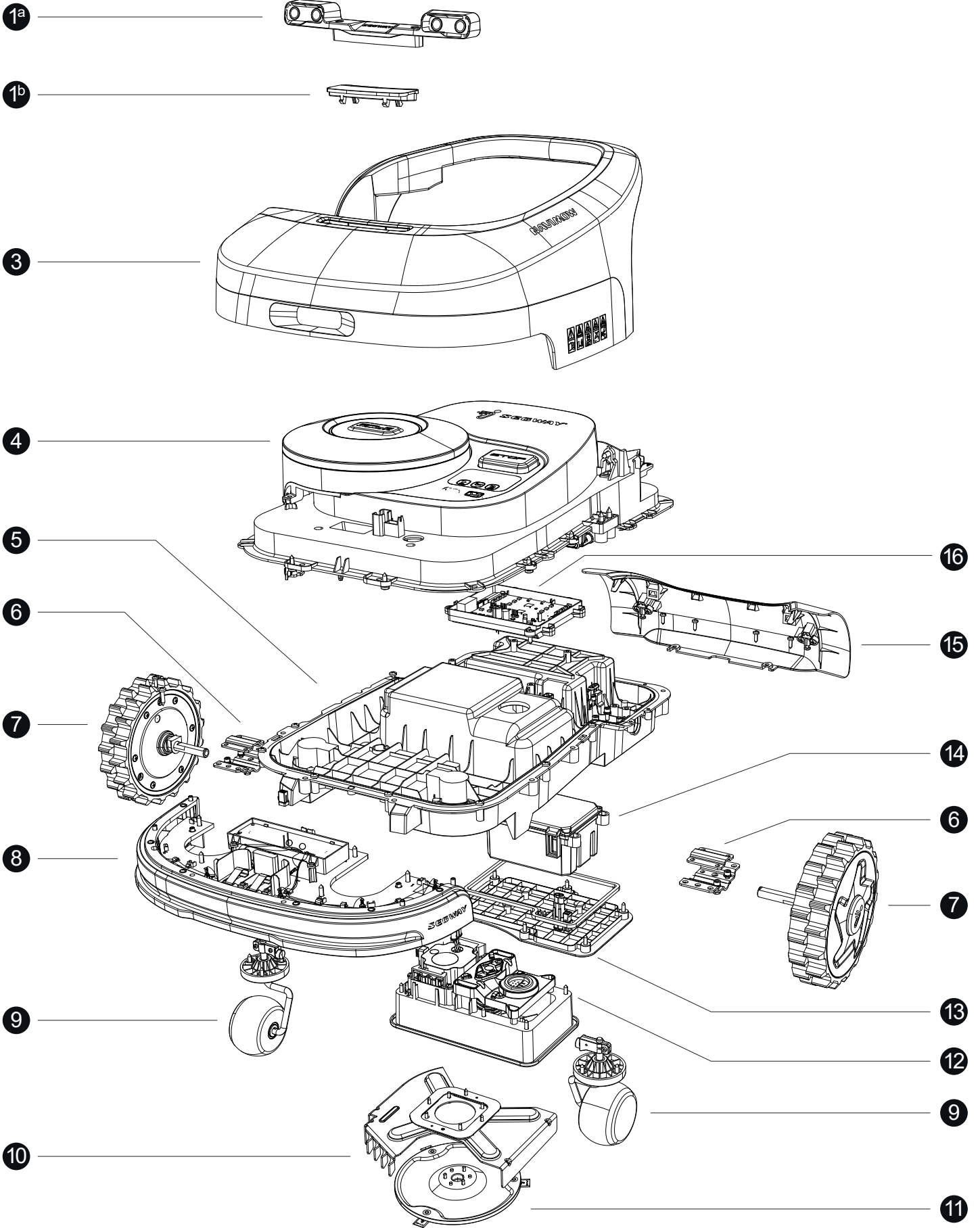
Die gestrichelte Linie zeigt einen Ultraschallsensor, der standardmäßig nur auf dem H3000E-Gerät installiert ist.



Inhalt

Bauteilübersicht	3
Ersatzteilnummern	4
Unteres Gehäuse	5
Ersatzteilnummern	6
Radmotoren	7
Ersatzteilnummern	8
Treiberplatine	9
Ersatzteilnummern	10
Batterie	11
Ersatzteilnummern	12
Messer	13
Ersatzteilnummern	14
Lenkrollen	15
Ersatzteilnummern	16
Ladekontakte	17
Ersatzteilnummern	18
Oberes Gehäuse	19
Ersatzteilnummern	20
Kotflügel	21
Ersatzteilnummern	22
GNSS Empfänger	23
Ersatzteilnummern	24
Ladestation	25
Ersatzteilnummern	26
Netzteil	27
Ersatzteilnummern	28

Bauteilübersicht

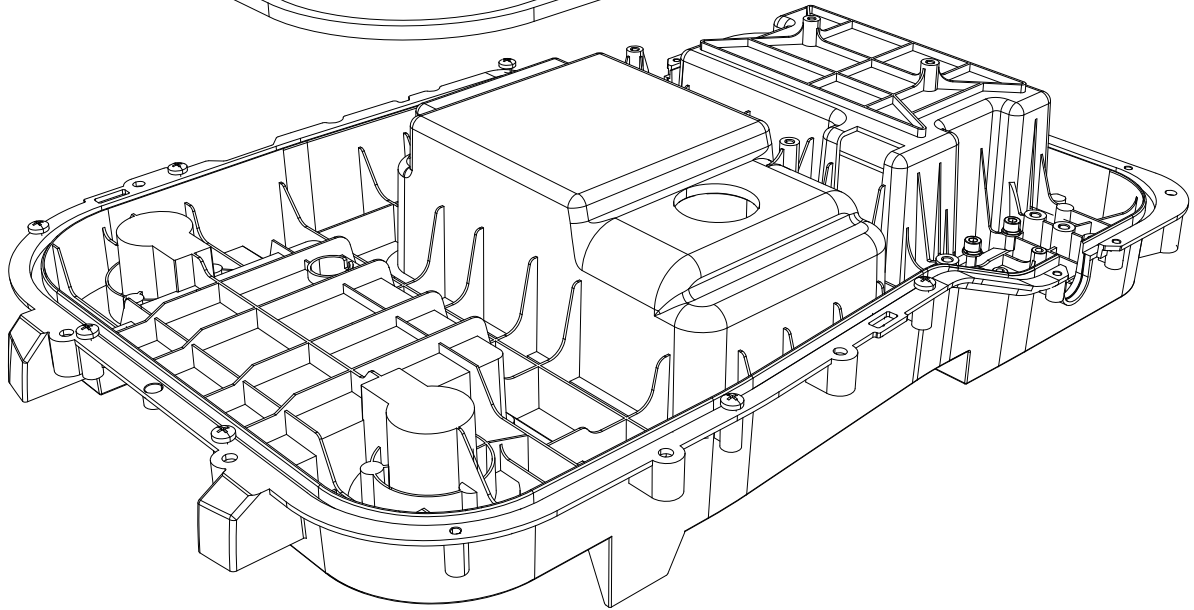
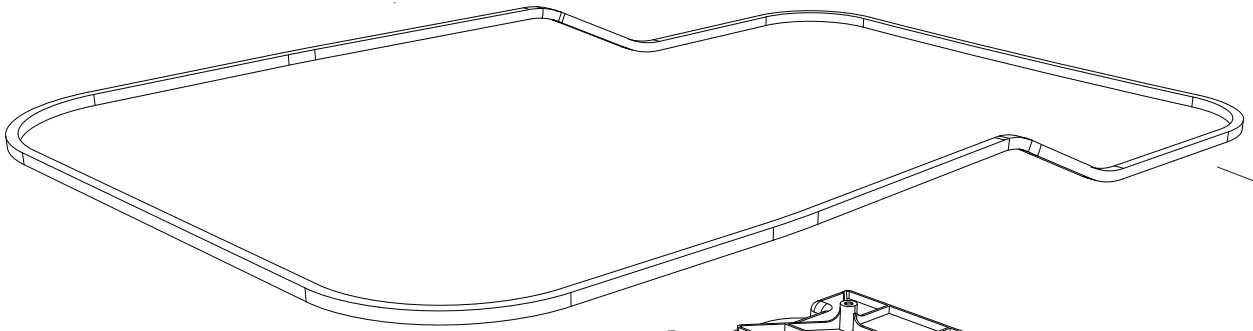


Ersatzteilnummern

Pos.	Artikelnummer	Beschreibung	Anzahl	Anmerkung
1a	AC.00.0000.02	Ultraschallmodul	1	H3000
1b	AB.50.0017.00	Ultraschall-Verschlussdeckel	1	alle außer H3000
3	AB.12.01.00.0189	Äußere Verkleidung	1	
4	AB.12.01.00.0198	Oberes Gehäuse kpl. H500E	1	
4	AB.12.01.00.0197	Oberes Gehäuse kpl. H800E	1	
4	AB.12.01.00.0196	Oberes Gehäuse kpl. H1500E/3000E	1	
5	AB.50.0016.69	Unteres Gehäuse	1	
6	AB.50.0016.70	Druckblock für Radmotor	4	
7	AB.50.0016.74	Radmotor kpl.	2	H500/H800
7	AB.50.0016.75	Radmotor kpl.	2	H1500/H3000
8	AB.12.01.00.0205	Stoßstange kpl.	1	inkl. Platine
9	AB.12.01.00.0199	Lenkrolle	2	
10	AB.12.01.00.0190	Messerschutz	1	
11	AB.12.01.00.0191	Messerscheibe	1	
12	AB.50.0016.73	Mähmodul kpl.	1	
13	AB.50.0039.14	Batterieabdeckung	1	
14	AB.50.0017.10	Akku 21,6V + 5100mAh.	1	
14	AB.50.0017.11	Akku 21.6V 7650mAh	1	
14	AB.50.0039.05	Akku 21,6V 10200 mAh	1	
15	AB.50.0017.03	Radabdeckung	1	
16	AB.12.01.00.0200	Treiberplatine	1	

Unteres Gehäuse

1

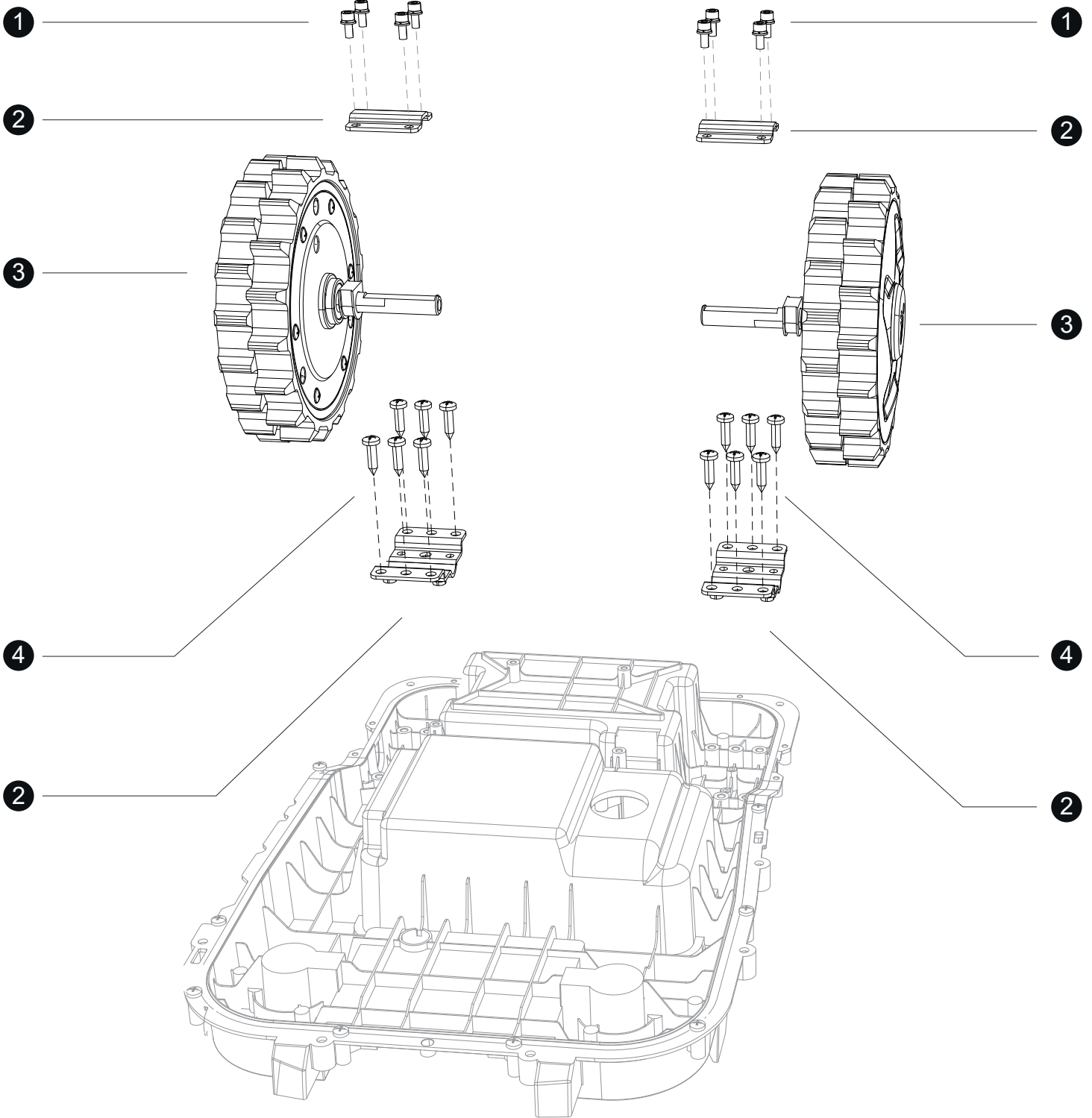


2

Ersatzteilnummern

Pos.	Artikelnummer	Beschreibung	Anzahl	Anmerkung
1	AB.50.0016.77	Gehäusedichtung	1	
2	AB.50.0016.69	Unteres Gehäuse	1	

Radmotoren



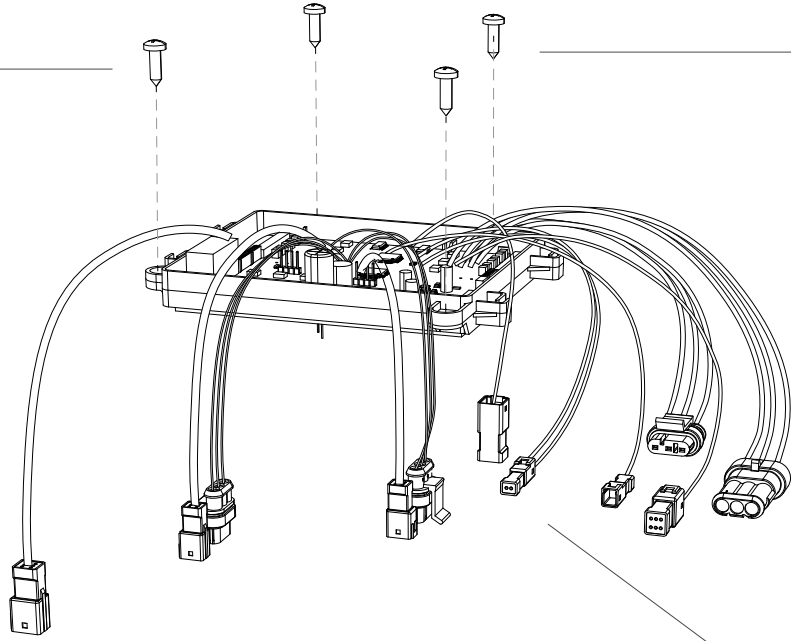
Ersatzteilnummern

Pos.	Artikelnummer	Beschreibung	Anzahl	Anmerkung
1	AB.50.0017.43	Schraube-M5x12 Innensechskant	8	
2	AB.50.0016.70	Druckblock für Radmotor	2	
3	AB.50.0016.74	Radmotor kpl.	2	H500 & H800
4	AB.50.0016.75	Radmotor kpl.	2	H1500 & H3000
5	AB.50.0017.42	Kreuzschlitz-Blechschaube - ST6.3X25	12	

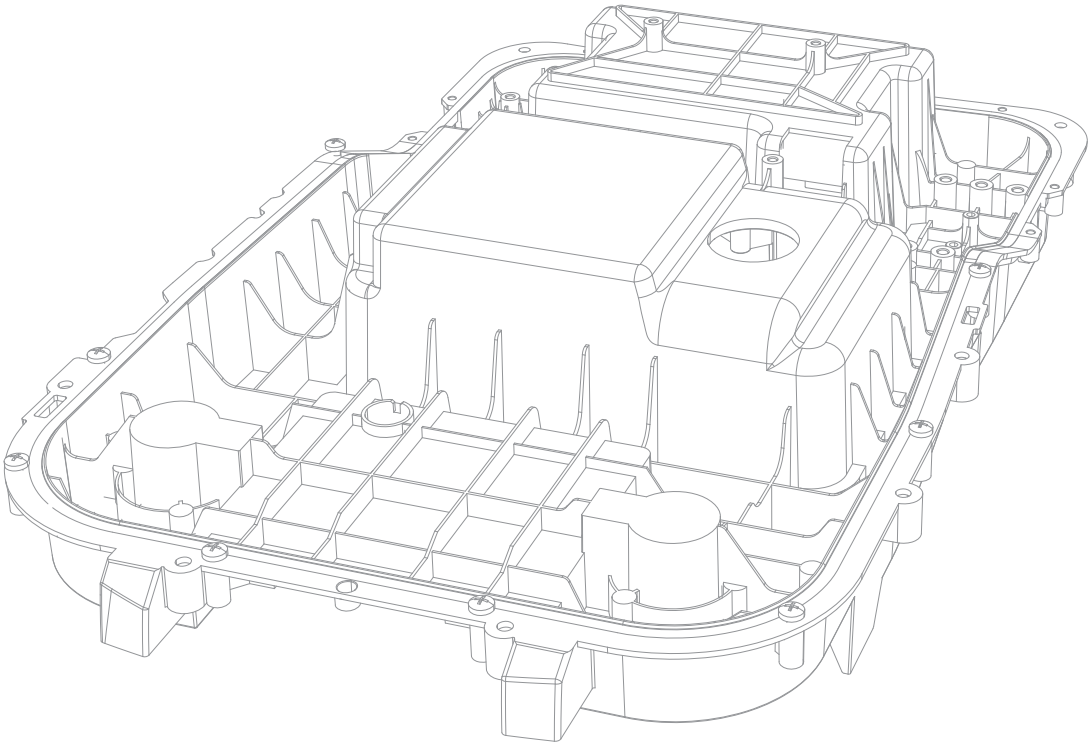
Treiberplatine

1

1



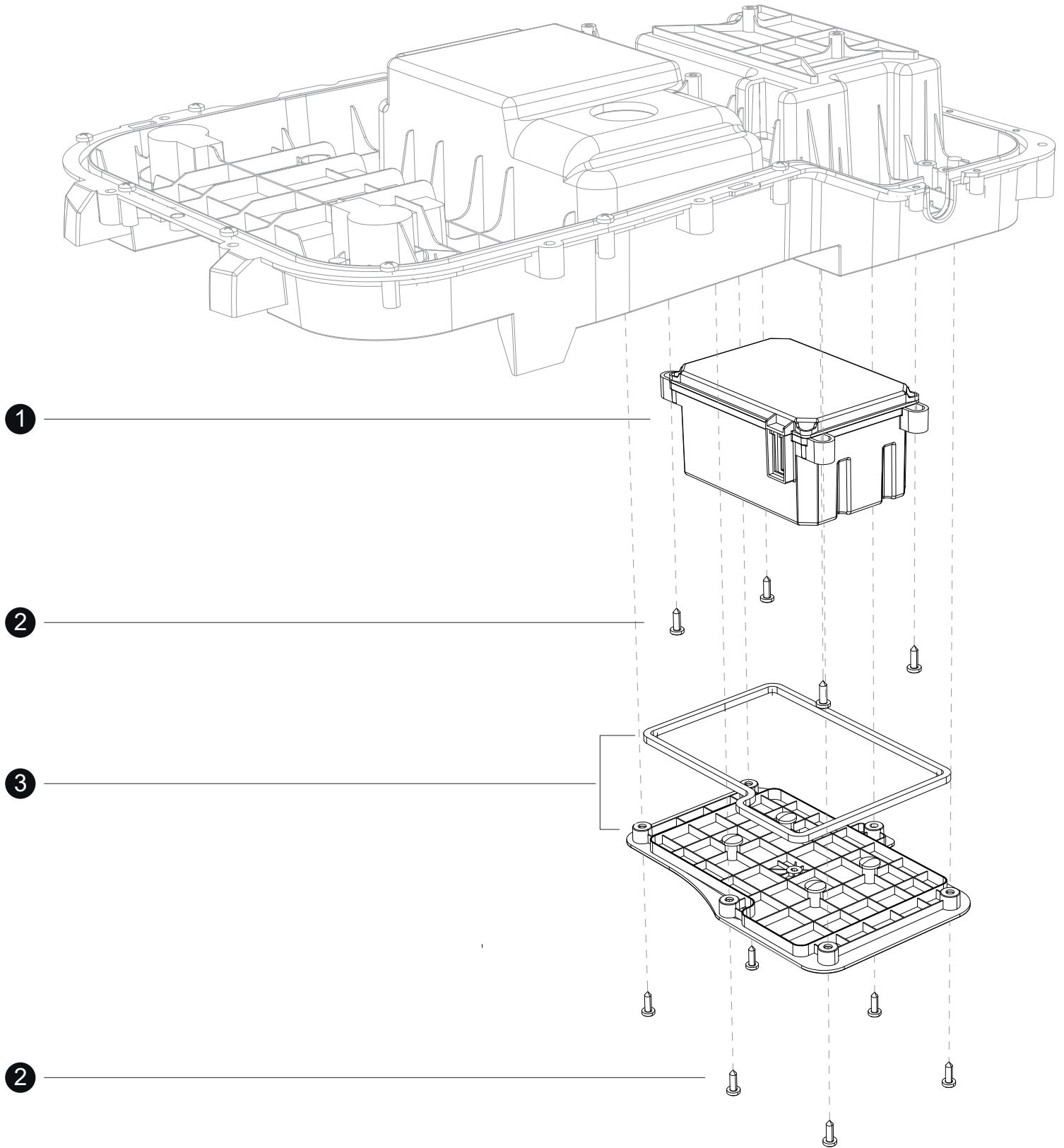
2



Ersatzteilnummern

Pos.	Artikelnummer	Beschreibung	Anzahl	Anmerkung
1	AB.50.0017.44	Kreuzschlitz-Blechschaube - ST4.8X16	4	
2	AB.12.01.00.0200	Treiberplatine	1	V. 2023

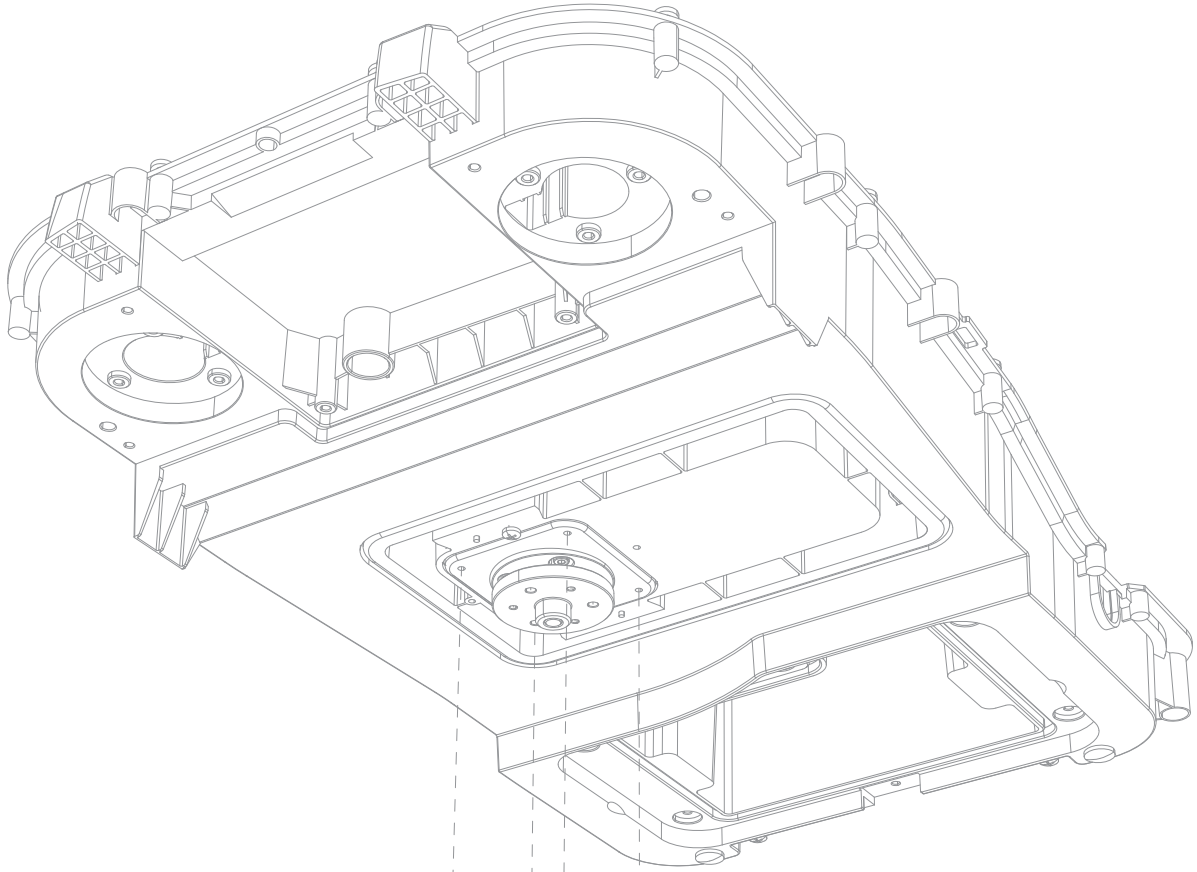
Batterie



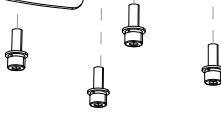
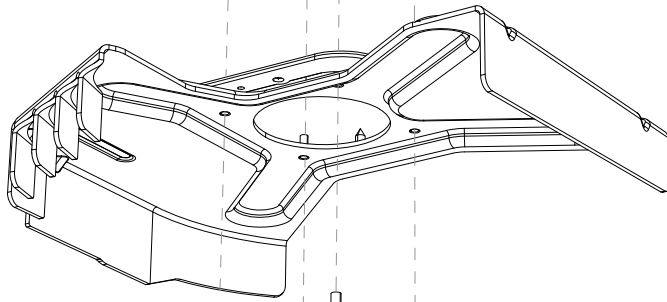
Ersatzteilnummern

Pos.	Artikelnummer	Beschreibung	Anzahl	Anmerkung
1	AB.50.0017.10	Akku 21,6V + 5100mAh.	1	H500 & H800
1	AB.50.0017.11	Akku 21.6V 7650mAh	1	H1500
1	AB.50.0039.05	Akku 21,6V 10200 mAh	1	H3000
2	AB.50.0017.44	Kreuzschlitz-Blechschrabe - ST4.8X16	1	
3	AB.50.0039.14	Batterieabdeckung	1	

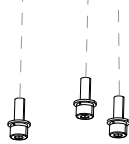
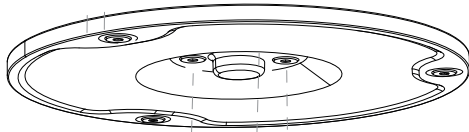
Messer



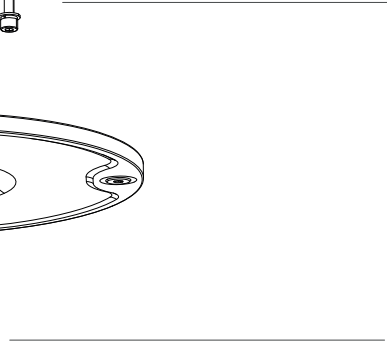
1



2



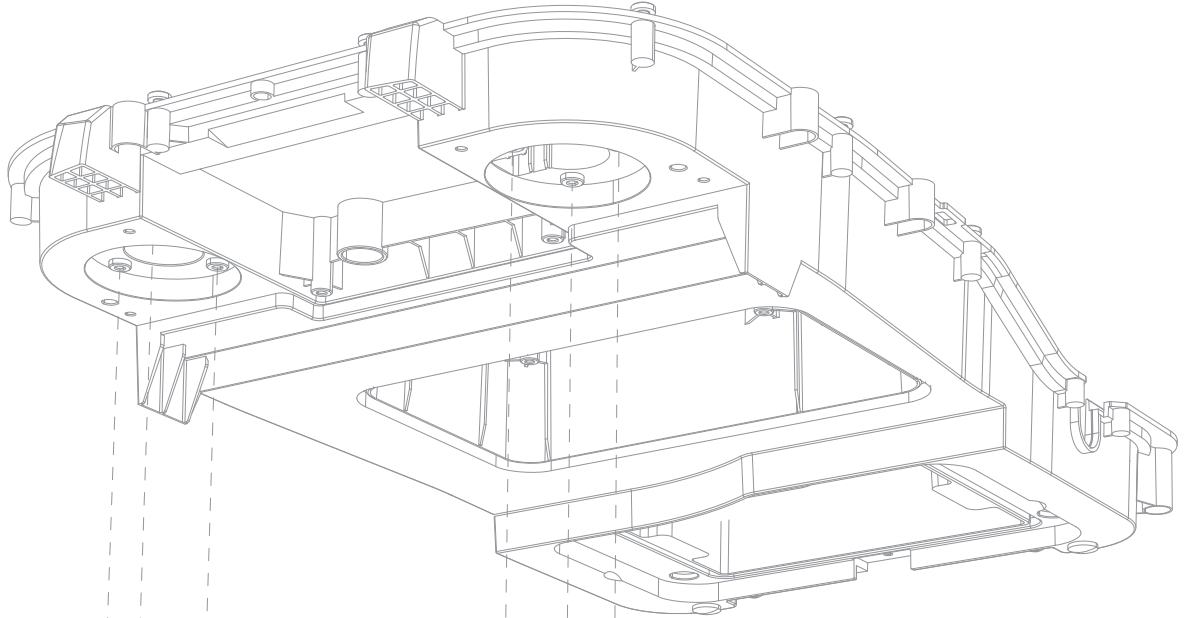
3



Ersatzteilnummern

Pos.	Artikelnummer	Beschreibung	Anzahl	Anmerkung
1	AB.12.01.00.0190	Messerschutz	1	V. 2023
2	AB.12.01.00.0191	Messerscheibe	1	V. 2023
3	AB.50.0017.47	Schraube-M4X12 mit Innensechskant	7	

Lenkrollen



1

1

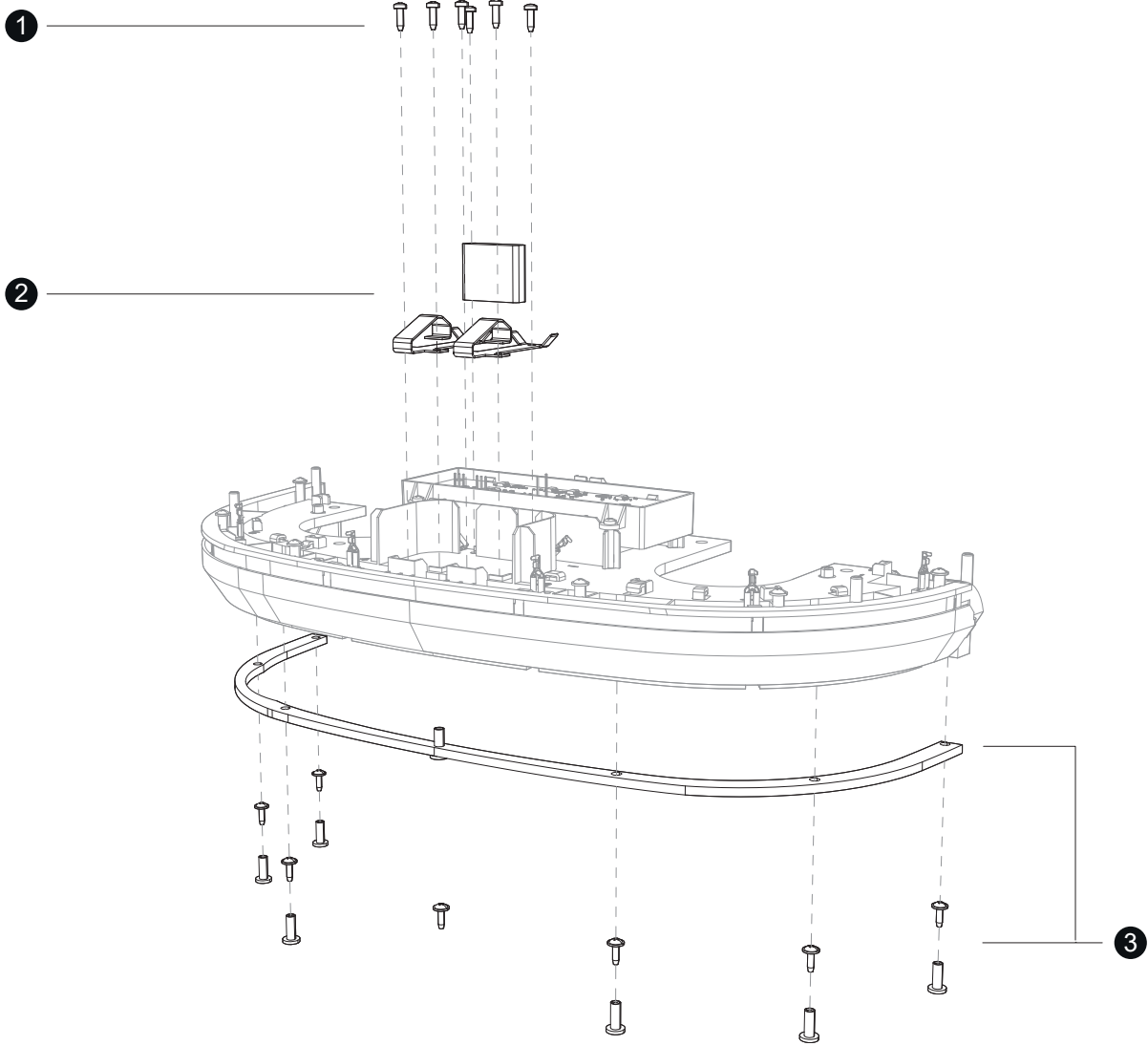
2

2

Ersatzteilnummern

Pos.	Artikelnummer	Beschreibung	Anzahl	Anmerkung
1	AB.12.01.00.0199	Lenkrolle	2	V. 2023
2	AB.50.0017.44	Kreuzschlitz-Blechschaube - ST4,8X16	6	

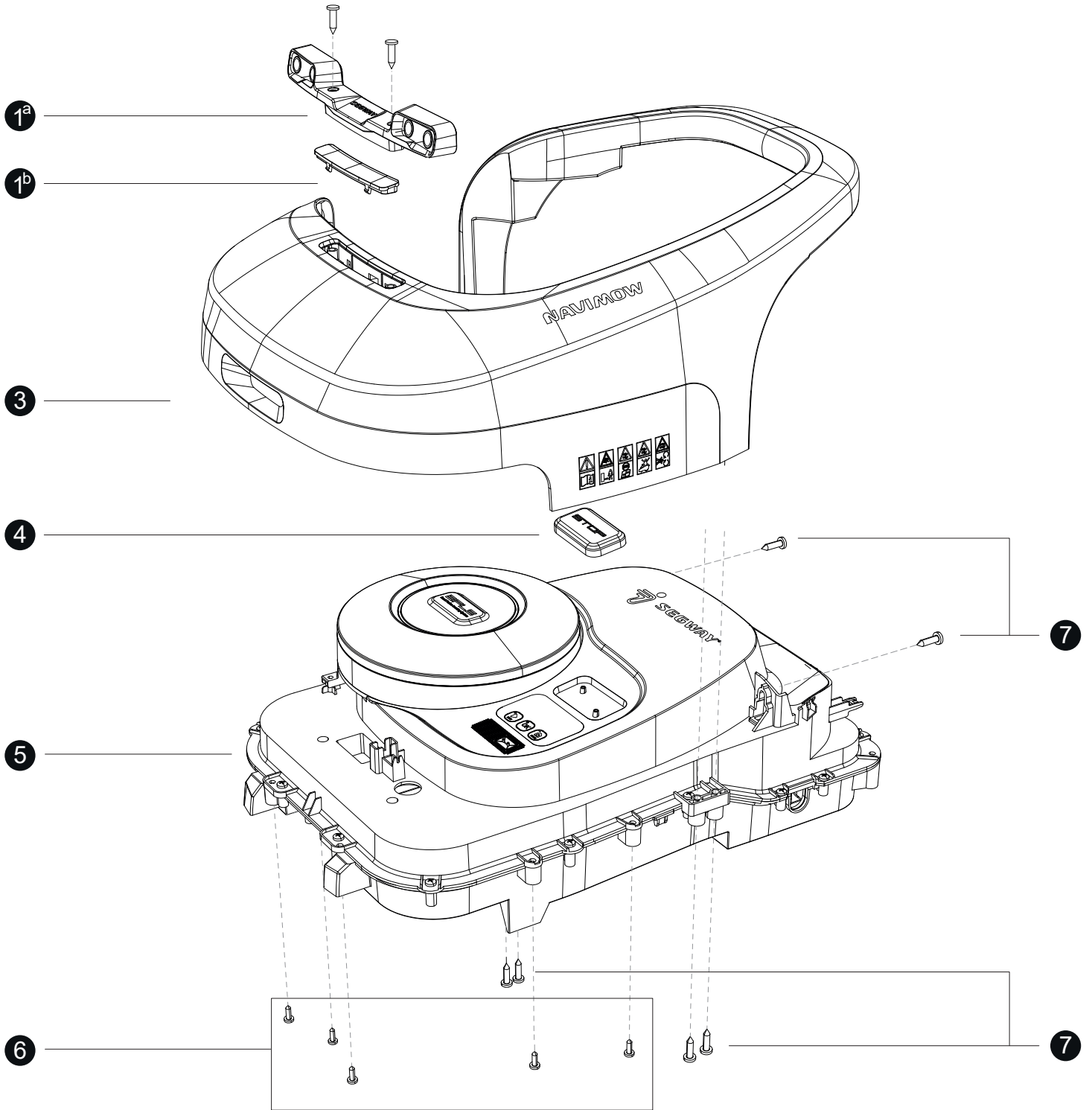
Ladekontakte



Ersatzteilnummern

Pos.	Artikelnummer	Beschreibung	Anzahl	Anmerkung
1	AB.50.0017.47	Schraube-M4X12 mit Innensechskant	6	
2	AB.12.01.00.0194	Ladekontakt	1	V. 2023
3	AB.12.01.00.0206	Stoßfängerfugenband	1	V. 2023

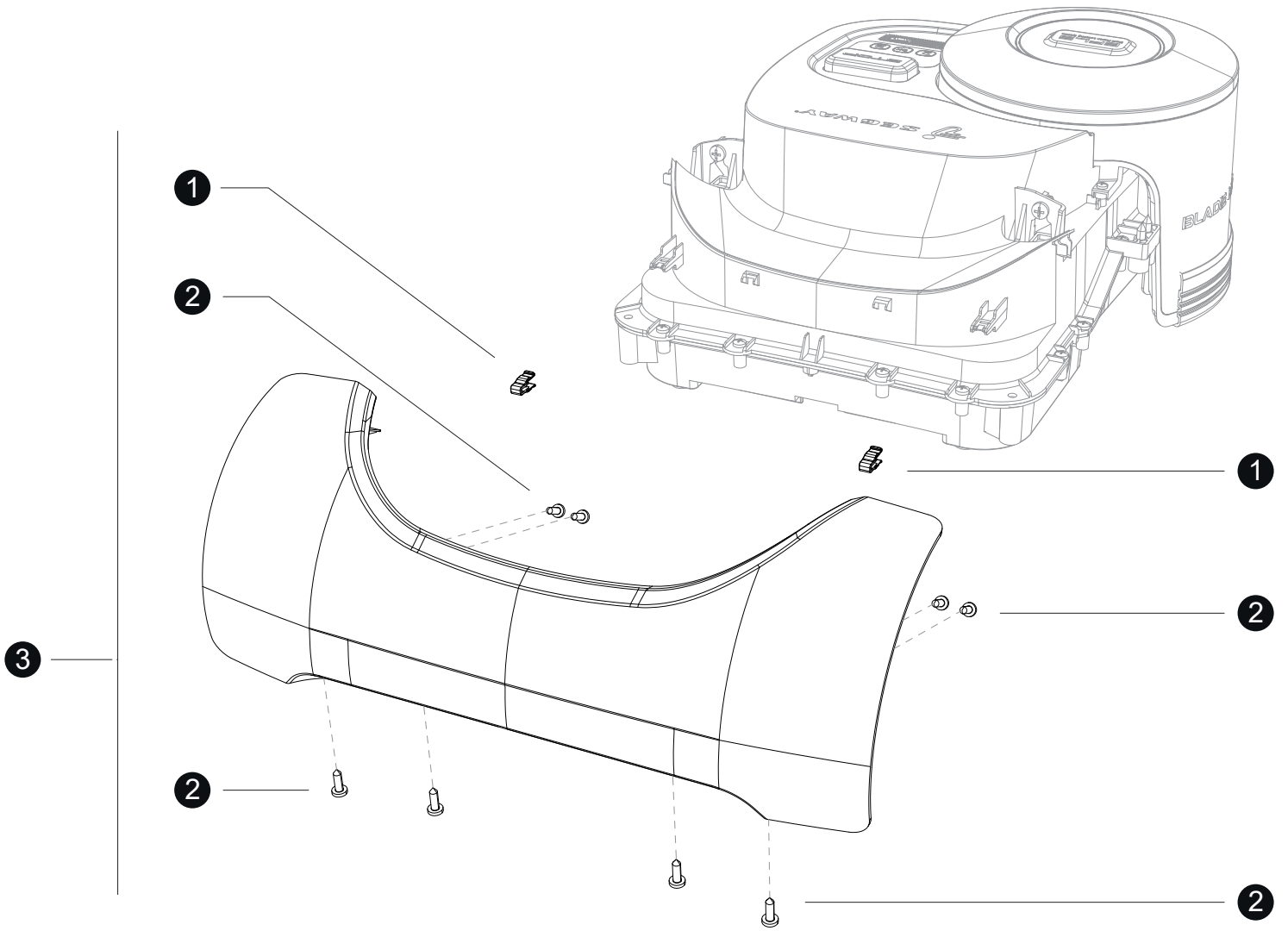
Oberes Gehäuse



Ersatzteilnummern

Pos.	Artikelnummer	Beschreibung	Anzahl	Anmerkung
1a	AC.00.0000.02	Ultraschallmodul	1	
1b	AB.50.0017.00	Ultraschall-Verschlussdeckel	1	
3	AB.12.01.00.0189	Äußere Verkleidung	1	V. 2023
4	AB.12.01.00.0193	Baugruppe Not-Aus-Taster	1	V. 2023
5	AB.12.01.00.0198	Oberes Gehäuse kpl. H500E	1	V. 2023
5	AB.12.01.00.0197	Oberes Gehäuse kpl. H800E	1	V. 2023
5	AB.12.01.00.0196	Oberes Gehäuse kpl. H1500E/3000E	1	V. 2023
6	AB.50.0017.42	Kreuzschlitz-Blechschaube - ST6.3X25	6	
7	AB.50.0017.44	Kreuzschlitz-Blechschaube - ST4.8X16	5	

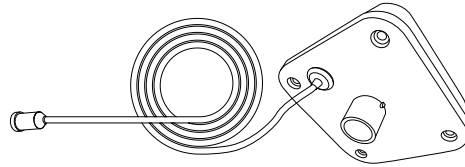
Kotflügel



Ersatzteilnummern

Pos.	Artikelnummer	Beschreibung	Anzahl	Anmerkung
1	N/L	Adapter für Kotflügel	2	
2	AB.50.0017.44	Kreuzschlitz-Blechschaube - ST4,8X16	8	
3	AB.50.0017.03	Radabdeckung	1	Ink. Adapter

GNSS Empfänger

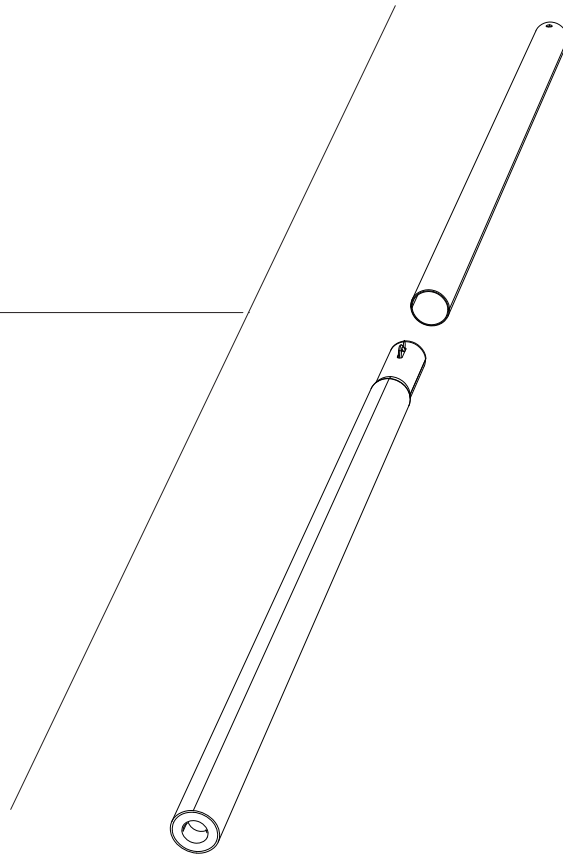


1

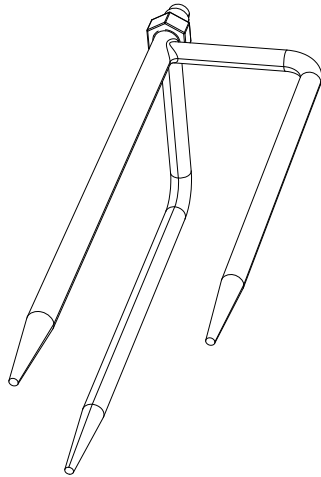


2

3



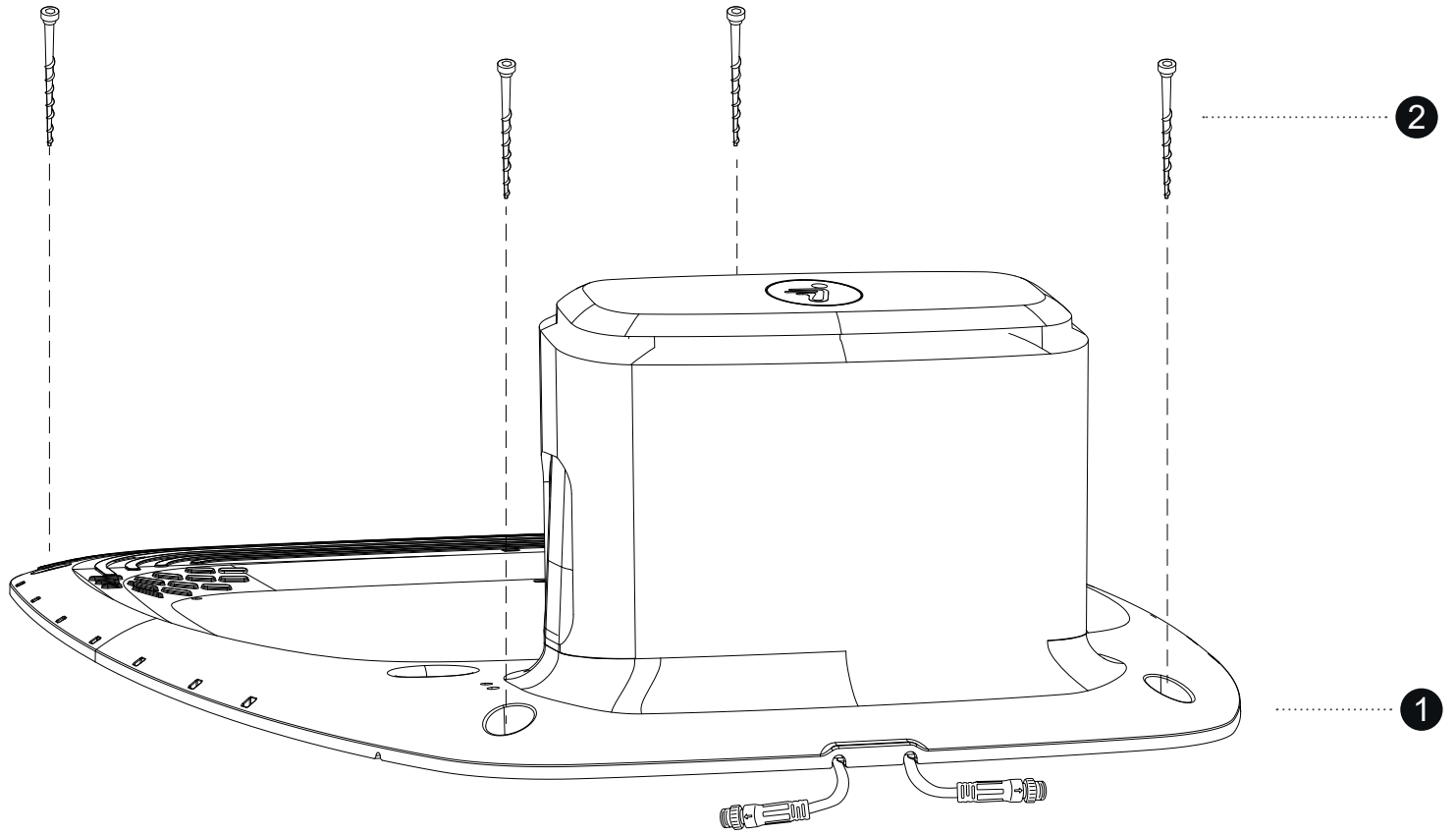
4



Ersatzteilnummern

Pos.	Artikelnummer	Beschreibung	Anzahl	Anmerkung
1	AB.12.01.00.0195	GPS Empfänger	1	V. 2023 inkl. 1x ST4.2x13
2	N/L	Selbstschneidende Schraube ST4.2x13	1	
3	AB.50.0039.24	Rohr kpl.	1	inkl. 4 Nägel St. 10 Nägel Ka.
4	AB.50.0017.20	Erdspieß	1	

Ladestation

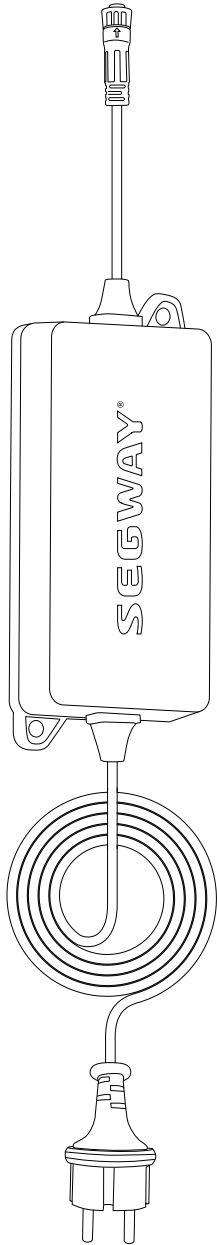


Ersatzteilnummern

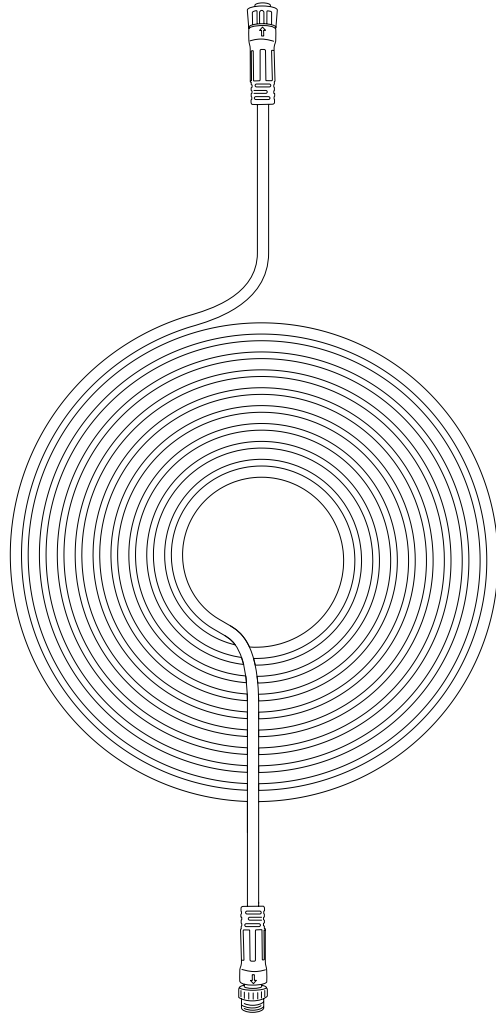
Pos.	Artikelnummer	Beschreibung	Anzahl	Anmerkung
1	AB.12.01.00.0192	Ladestation kpl.	1	V. 2023
2	N/L	Befestigungsnagel für Ladestation	4	

Netzteil

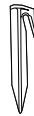
1



2



3



Ersatzteilnummern

Pos.	Artikelnummer	Beschreibung	Anzahl	Anmerkung
1	AB.50.0017.26	Netzteil 32V2.5A	1	EU Version
2	AB.50.0017.27	Verbindungskabel	1	
3	N/L	Befestigungsnagel für Kabel	10	